



RAW

Dehydrator

RAWDH14

Brugermanual / Bruksanvisning / User manual

DK · SE · GB

Brugermanual - DK

VIGTIGT

Før brug af dette produkt bedes du læse og forstå denne brugervejledning omhyggeligt og opbevare den et sikkert sted; dette produkt er kun beregnet til brug i hjemmet eller lignende steder.

FARE

Nedsænk ikke enheden i vand eller anden væske, og skyl den ikke under vandhanen. Brug ikke dette produkt til at tørre flydende fødevarer.

ADVARSLER

- Før tilslutning til strømforsyningen skal du kontrollere, om spændingen angivet på produktet stemmer overens med den lokale spænding, og at alle komponenter er korrekt installeret.
- Tillad ikke børn eller personer med intellektuelle handicap at bruge dette produkt uden opsyn.
- Produktet skal anvendes på et stabilt bord, ikke på et skråt bord eller et bord med dug.
- Når du går hjemmefra eller ikke bruger produktet i længere tid, skal du sørge for at trække stikket ud af stikkontakten.
- Der kan opstå lugt første gang produktet tændes. Fortsæt brugen, hvis den ikke er unormal.
- Betjen eller tilslut/frakobl ikke stikket med våde hænder for at undgå elektrisk stød.
- Brug ikke dette produkt til at tørre flydende fødevarer.
- Brug ikke blegemiddel eller kemiske desinfektionsopløsninger/tabletter i dette produkt.
- Brug ikke ståluld, slibende rengøringsmidler eller ætsende væsker (såsom acetone eller alkohol) til rengøring af produktet.
- Den længste sammenhængende brugstid bør ikke overstige 72 timer pr. gang, for ikke at påvirke dehydratorens levetid.
- Brug ikke produktet, hvis ledning, stik eller andre dele er beskadigede.
- Hvis ledningen er beskadiget, skal den udskiftes af producenten, dennes serviceafdeling eller lignende fagfolk for at undgå fare.
- Brug ikke tilbehør eller komponenter fremstillet af andre producenter eller som ikke er anbefalet.
- Det er forbudt at modificere eller forlænge ledningen på nogen måde.
- Det er forbudt at bruge produktet udendørs eller til andre formål.
- Alt tilbehør er kun egnet til brug sammen med dette produkt. Det er forbudt at bruge det til andre formål eller på andre lignende produkter.
- Det er forbudt at rykke i ledningen eller binde den fast i en uhensigtsmæssig vinkel.
- Ikke-fagfolk må ikke adskille interne komponenter for at undgå fare.

- Det er forbudt at flytte produktet, mens det er tilsluttet strøm. Sluk først, tag stikket ud, og flyt det derefter.
- Hvis du har spørgsmål, bedes du kontakte det relevante servicecenter eller forhandler.
- Før rengøring skal du frakoble strømmen og lade produktet køle af.
- Læg ikke fødevarer (inkl. vand, krydderier og mad) på drypbakken.
- Indsæt ikke genstande i varmluftudtaget.
- Brug aldrig en mikroovn til at opvarme nogen dele af produktet.

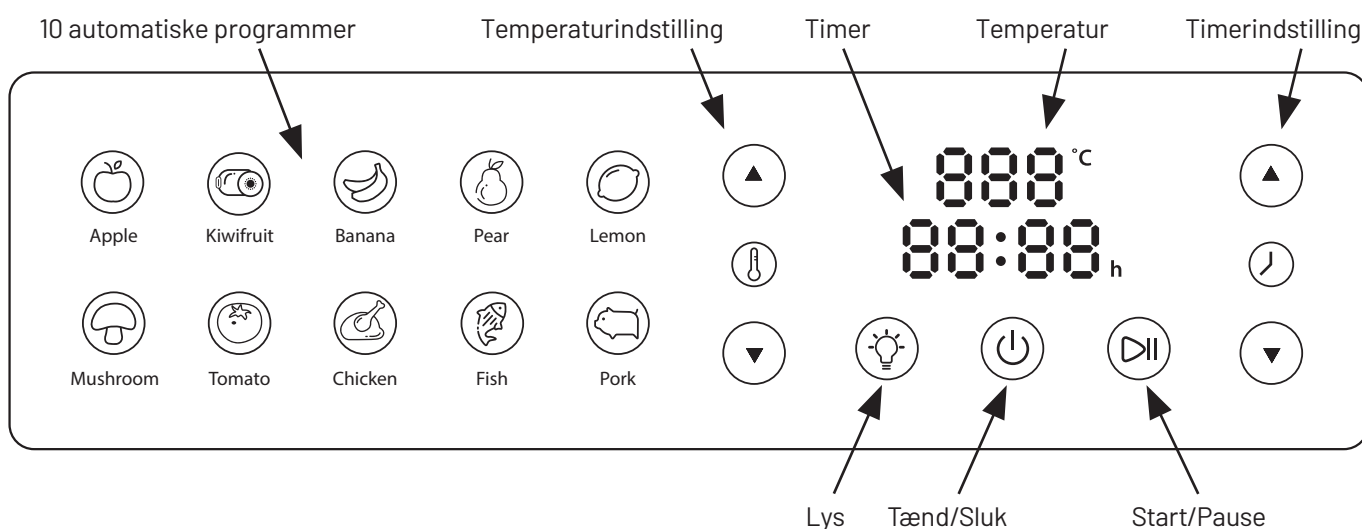
PRODUKTBESKRIVELSE

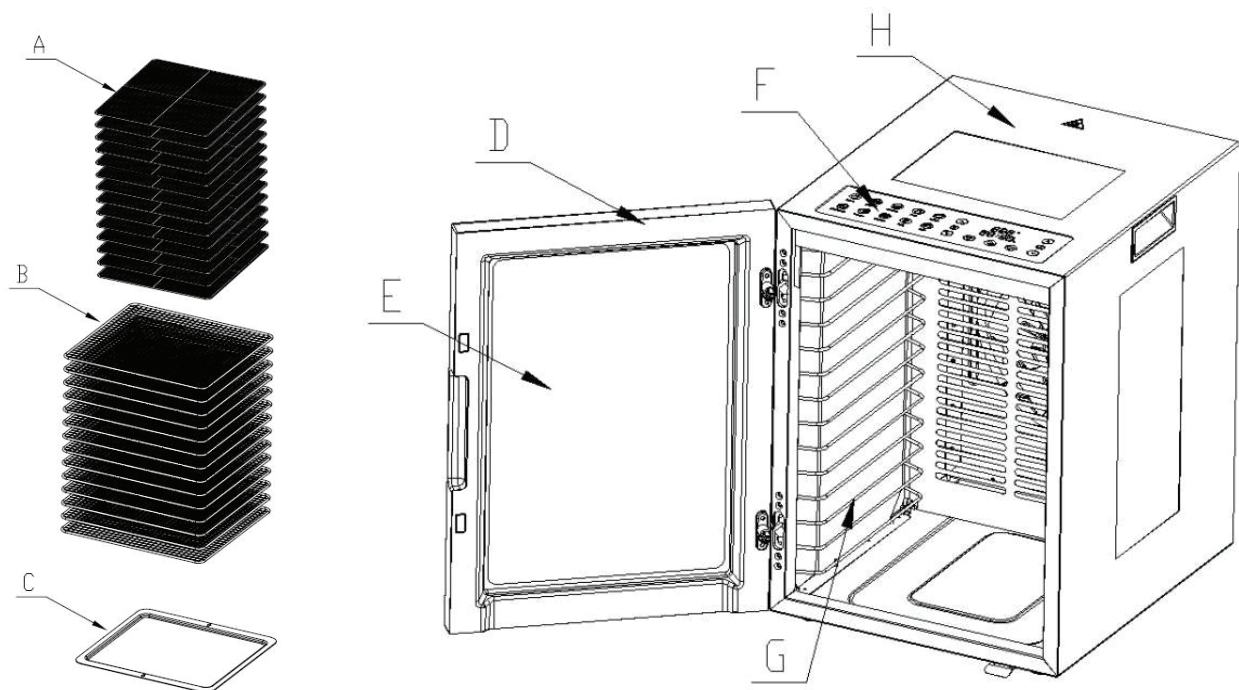
1. Anvendelse

Dehydratoren anvendes til at fjerne fugt fra grøntsager og frugt samt til tørring af urter, krydderier, fisk og kød for at bevare vitaminer og mineraler.

2. Kontrolpanel

Berøringsknapper med følgende funktioner og betegnelser:





TILBEHØR OG INSTRUKTIONER

A. 14 måtter

Bruges til små fødevarer, der skal tørres og dehydreres.

B. 14 tørrebakker

Bruges til fødevarer, der skal tørres og dehydreres.

C. Drypbakke

Bruges til at opsamle krummer og væske fra bakker og måtter med fødevarer.

D. Dør

Bruges til at forsegle udløb for varm luft og luft fra bunden.

E. Glasfront

Gør det muligt at observere maden indeni.

F. Kontrolpanel

Bruges til at styre dehydratorens funktioner.

G. Indvendigt kammer

Bruges til at placere bakker til fødevarer, der skal tørres.

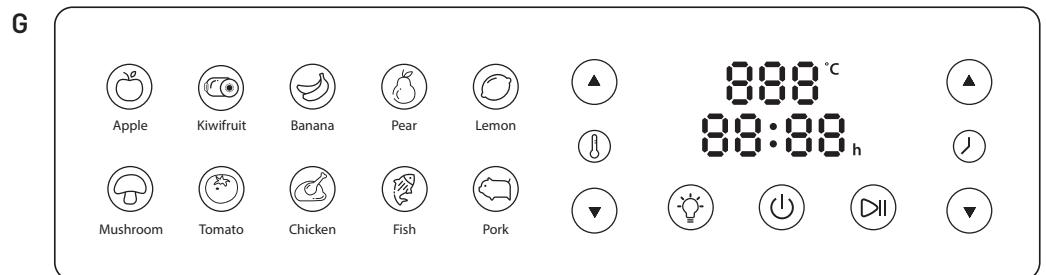
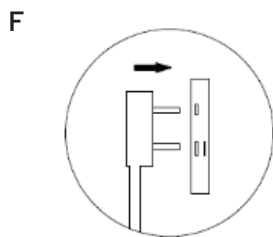
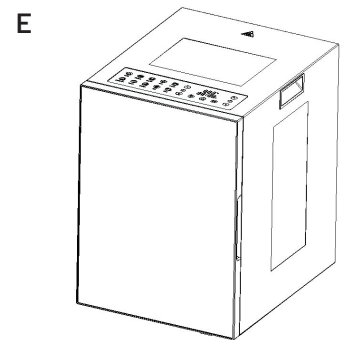
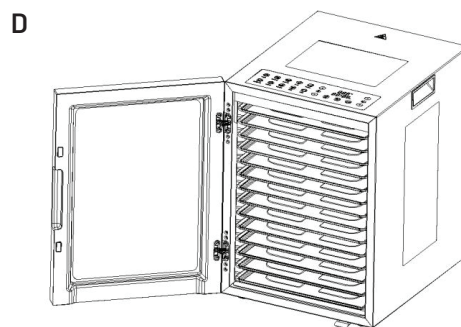
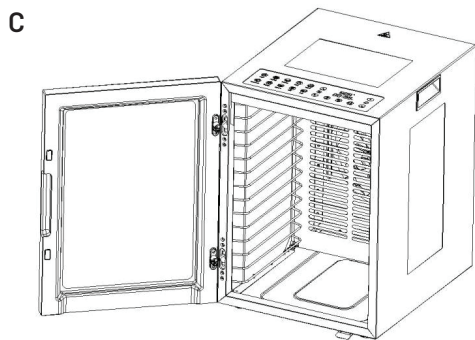
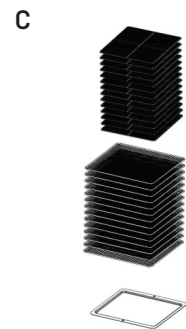
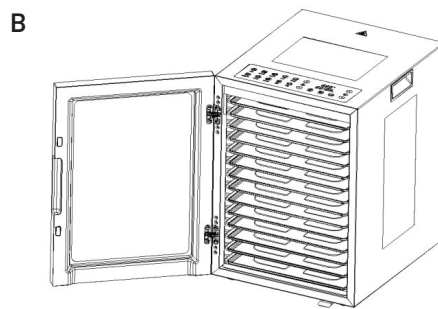
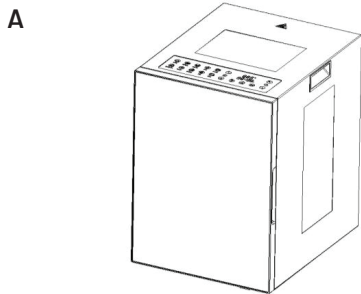
H. Kabinet

Fremstillet af metal.

AFMONTERING OG MONTERING AF TILBEHØR

RAW

- A. Tag maskinen frem.
- B. Åbn døren.
- C. Tag tørrebakkerne og måtterne ud.
- D. Sæt tørrebakkerne tilbage i maskinen (hvis måtter anvendes, placeres de oven på tomme bakker).
- E. Luk døren.
- F. Sæt stikket i stikkontakten og tænd for strømmen.
- G. Betjen kontrolpanelet og vælg funktion.



SÅDAN BETJENES DEHYDRATOREN

1. Placer maden på tørrebakken, sæt den i maskinen og luk døren.
2. Tænd for strømforsyningen.
3. Tryk på tænd/sluk-knappen.
4. Vælg den ønskede opskrift i opskriftsområdet. Tryk én gang for at vælge, tryk to gange for at annullere. Efter annullering kan du vælge igen.
5. Indstil den ønskede temperatur 35–75 °C. Det øverste ikon øger temperaturen, det nederste sænker den. Hver justering ændrer temperaturen med 5 °C.
6. Indstil den ønskede tid 1–48 timer. Det øverste ikon øger tiden, det nederste mindsker tiden. Hver justering ændrer tiden med 30 minutter.
7. Når indstillingerne er valgt, tryk på startknappen, og maskinen begynder at varme.
8. Lampen kan tændes og slukkes når som helst og fungerer uafhængigt.

AUTOMATISKE PROGRAMMER

Der er 10 automatiske programmer med forudindstillet tid og temperatur på kontrolpanelet. Brugeren kan dog selv tilpasse tørretid og temperatur efter egne præferencer. For andre fødevarer end dem, der er vist på kontrolpanelet, skal tørretid og temperatur indstilles manuelt. Brugeren kan også følge de anbefalede tider og temperaturer nedenfor og justere efter behov.

Anbefalede tider og temperaturer



Vare	Æble	Kiwi	Banan	Pære	Citron	Svampe	Tomat	Kylling	Fisk	Kød
Temp.	75 °C	75 °C	75 °C	70 °C	75 °C	75 °C	65 °C	75 °C	75 °C	75 °C
Tid	9 t	12 t	12 t	8 t	12 t	10 t	8 t	7 t	12 t	7 t

1. Sluk maskinen før rengøring, træk stikket ud, og sørg for, at den er tør før næste brug.
2. Tag tilbehøret ud i henhold til samle-/adskillellesmetoden, og rengør det separat.
3. Produktet bør rengøres umiddelbart efter hver brug.
4. Nedsænk ikke hovedenheden i vand eller andre væsker, og skyl den ikke under vandhanen.
5. Brug ikke blegemiddel eller kemiske desinfektionsmidler.
6. Brug ikke ståluld, slibende rengøringsmidler eller ætsende væsker (såsom benzin, acetone eller alkohol).
7. Tør hovedenheden og alt tilbehør efter rengøring.
8. Rengør relevant tilbehør rettidigt efter brug.

ALMINDELIG FEJLAFHJÆLPNING

1. Dehydratoren virker ikke / varmer ikke op

1.1 Kontroller, om stikkontakt og ledning er korrekt tilsluttet.

1.2 Kontroller, om ledningen er i god stand. Hvis den er beskadiget, skal den udskiftes af producenten eller autoriseret servicepersonale.

2. Indikatorlampen lyser ikke

2.1 Er der strømafbrydelse?

2.2 Er ledningen sat i stikkontakten? Er stikkontakten slukket?

Bemærkning

Hvis fejlen ikke kan afhjælpes efter ovenstående kontrol, bedes du kontakte producentens servicecenter eller forhandler. Det er strengt forbudt for ikke fagfolk selv at adskille maskinen.

PRODUKTSPECIFIKATIONER

Specifikationer	
Produktnavn	RAW Dehydrator DH14
Produktnummer	RAWDH14
Nominal spænding	230 V
Nominal frekvens	50 Hz
Effekt	850 W
Størrelse (L × B × H)	331 × 403 × 455 mm

Bruksanvisning - SE

VIGTIGT

Innan du använder denna produkt ska du noggrant läsa och förstå denna bruksanvisning samt förvara den på en säker plats; denna produkt är endast avsedd för användning i hemmet eller liknande miljöer.

FARE

Sänk inte ned enheten i vatten eller annan vätska och skölj den inte under rinnande vatten. Använd inte denna produkt för att torka flytande livsmedel.

ADVARSLER

- Kontrollera före anslutning till strömförsörjningen att den spänning som anges på produkten överensstämmer med den lokala spänningen och att alla komponenter är korrekt installerade.
- Tillåt inte barn eller personer med intellektuella funktionsnedsättningar att använda produkten utan tillsyn.
- Produkten ska användas på ett stabilt bord, inte på ett lutande bord eller ett bord med duk.
- När du lämnar hemmet eller inte använder produkten under en längre tid ska du dra ut stickkontakten ur eluttaget.
- Det kan uppstå lukt vid första användningen. Fortsätt använda produkten om lukten inte är onormal.
- Använd eller anslut/frånkoppla inte stickkontakten med våta händer för att undvika elektrisk stöt.
- Använd inte denna produkt för att torka flytande livsmedel.
- Använd inte blekmedel eller kemiska desinfektionslösningar/tabletter i denna produkt.
- Använd inte stålull, slipande rengöringsmedel eller frätande vätskor (såsom aceton eller alkohol) för rengöring av produkten.
- Den längsta kontinuerliga användningstiden bör inte överstiga 72 timmar åt gången för att inte påverka dehydratorns livslängd.
- Använd inte produkten om sladd, kontakt eller andra delar är skadade.
- Om sladden är skadad ska den bytas ut av tillverkaren, dess serviceavdelning eller liknande fackpersonal för att undvika fara.
- Använd inte tillbehör eller komponenter som tillverkats av andra tillverkare eller som inte rekommenderas.
- Det är förbjudet att modifiera eller förlänga sladden på något sätt.
- Det är förbjudet att använda produkten utomhus eller för andra ändamål.
- Allt tillbehör är endast avsett för användning tillsammans med denna produkt. Det är förbjudet att använda det för andra ändamål eller på andra liknande produkter.
- Det är förbjudet att dra i sladden eller binda fast den i en olämplig vinkel.

- Icke fackkunniga får inte demontera interna komponenter för att undvika fara.
- Det är förbjudet att flytta produkten när den är ansluten till ström. Stäng först av den, dra ur stickkontakten och flytta den därefter.
- Om du har frågor, vänligen kontakta relevant servicecenter eller återförsäljare.
- Koppla från strömmen och låt produkten svalna före rengöring.
- Placera inte livsmedel (inklusive vatten, kryddor och mat) på droppbrickan.
- Använd aldrig en mikrovågsugn för att värma någon del av produkten.

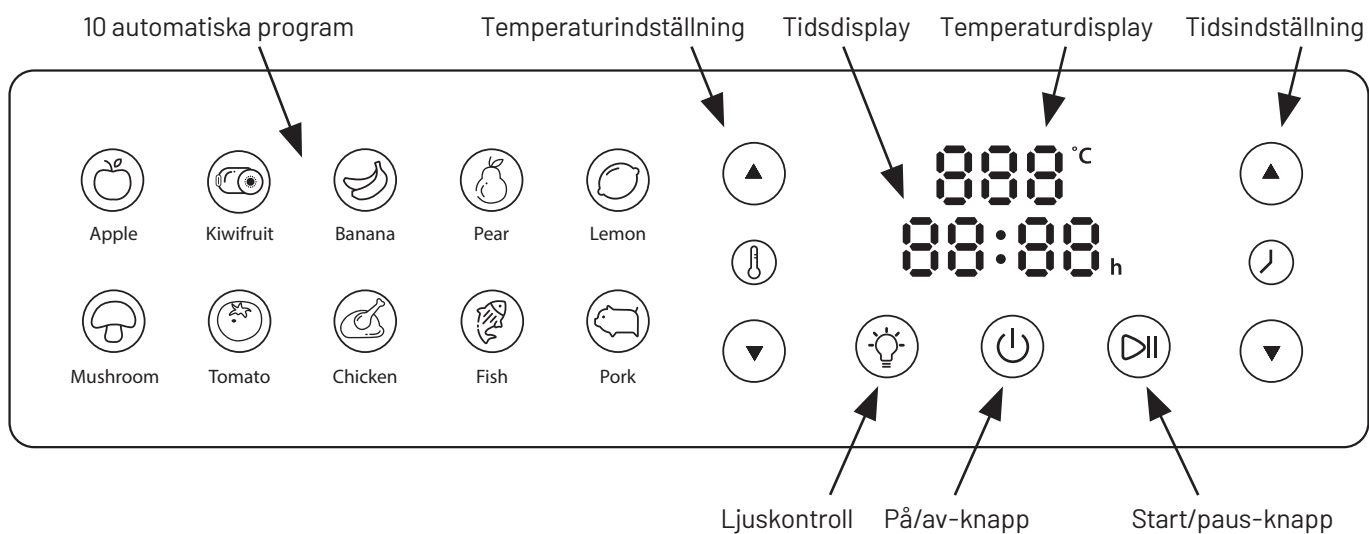
PRODUKTBESKRIVNING

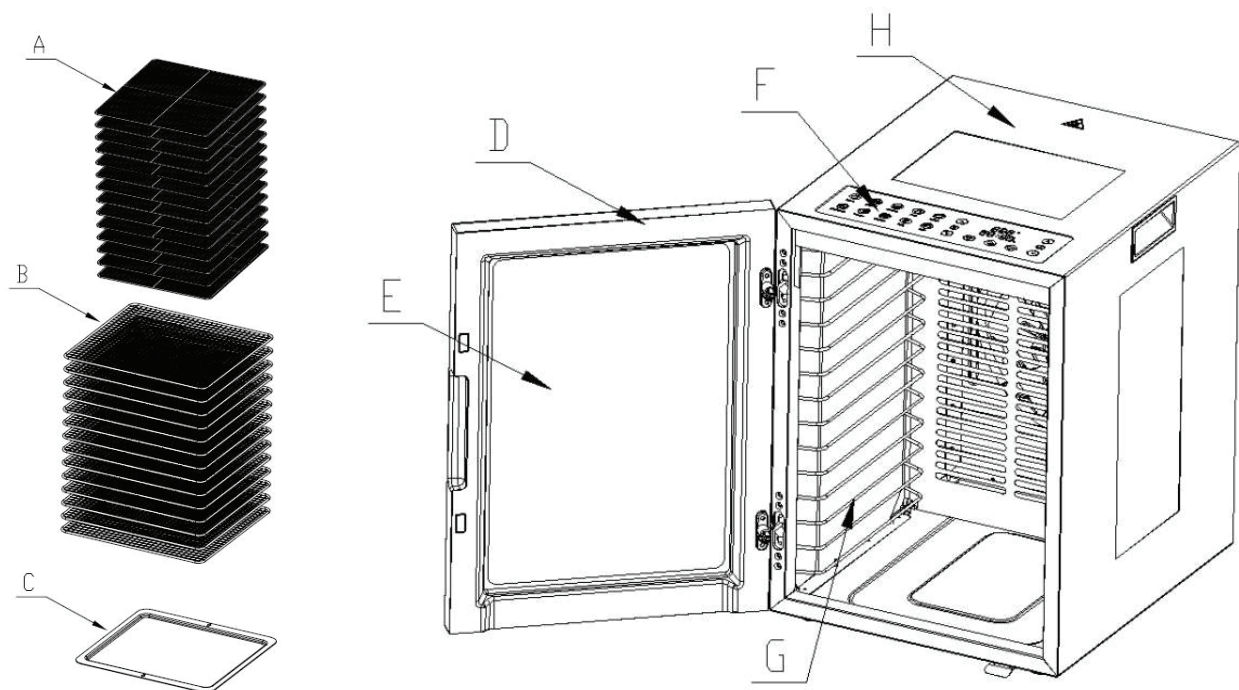
1. Användning

Dehydratorn används för att avlägsna fukt från grönsaker och frukt samt för torkning av örter, kryddor, fisk och kött för att bevara vitaminer och mineraler.

2. Kontrollpanel

Pekknappar med följande funktioner och beteckningar:





TILLBEHÖR OCH INSTRUKTIONER

A. 14 mattor

Används för små livsmedel som ska torkas och dehydreras.

B. 14 torkbrickor

Används för livsmedel som ska torkas och dehydreras.

C. Droppbricka

Används för att samla upp smulor och saft som faller från de övre lagren av livsmedel.

D. Dörr

Används för att försegla utloppet för varm luft och luft från botten.

E. Glaslucka

Används för att försegla varm luft och möjliggöra observation av livsmedlen inuti.

F. Kontrollpanel

Används för att styra maskinens funktioner.

G. Invändigt kammare

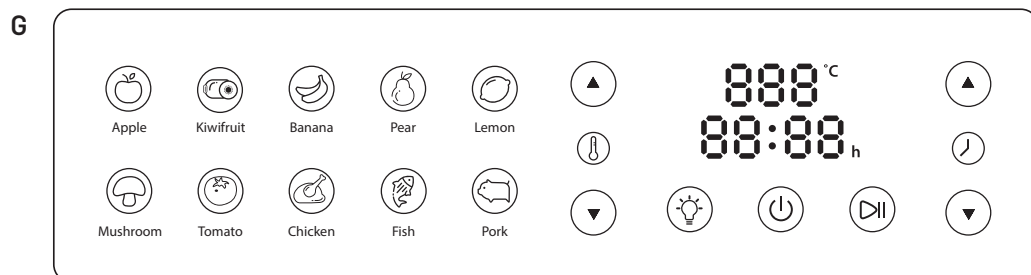
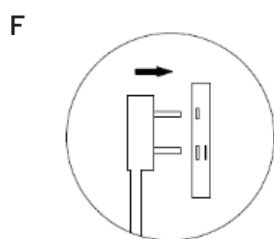
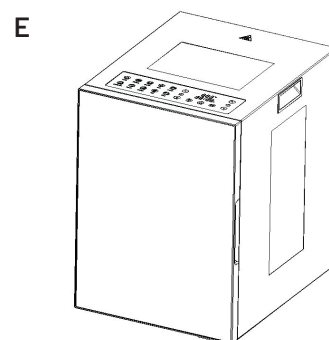
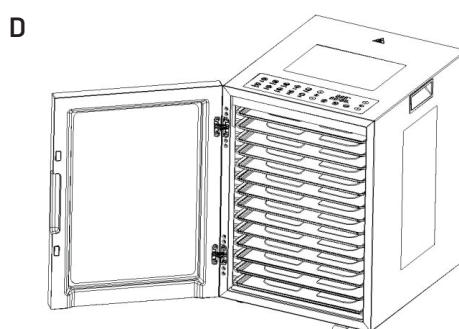
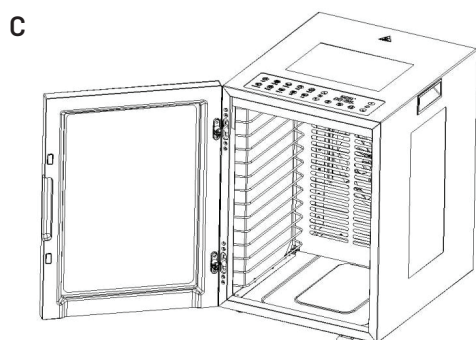
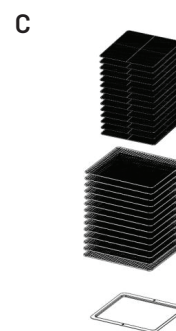
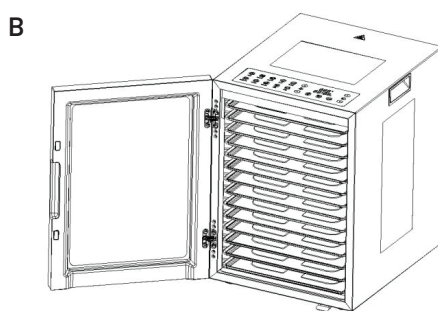
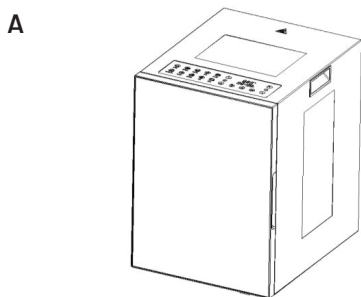
Används för att placera brickor med livsmedel som ska torkas.

H. Hölje

Tillverkat av metall.

METOD FÖR DEMONTERING AV TILLBEHÖR

- A. Ta fram maskinen.
- B. Öppna dörren.
- C. Ta ut torkbrickorna eller mattorna.
- D. Sätt tillbaka torkbrickorna i maskinen (om mattor används, placera dem ovanpå tomma brickor).
- E. Stäng dörren.
- F. Sätt stickkontakten i eluttaget.
- G. Manövrera kontrollpanelen och välj funktion.



SÅ HÄR ANVÄNDS FUNKTIONERNA

1. Placera livsmedlen på torkbrickan, sätt in den i maskinen och stäng dörren.
2. Slå på strömförsörjningen.
3. Tryck på på/av-knappen.
4. Välj önskat recept i receptområdet. Tryck en gång för att välja, tryck två gånger för att avbryta. Efter avbrytning kan du välja igen.
5. Ställ in önskad temperatur 35–75 °C. Den övre symbolen höjer temperaturen, den nedre sänker den. Varje justering ändrar temperaturen med 5 °C.
6. Ställ in önskad tid 1–48 timmar. Den övre symbolen ökar tiden och den nedre minskar tiden. Varje justering ändrar tiden med 30 minuter.
7. När inställningarna är valda, tryck på startknappen så börjar maskinen värma.
8. Lampan kan slås på och av när som helst och fungerar oberoende.

AUTOMATISKA PROGRAM

Det finns 10 automatiska program med förinställd tid och temperatur på kontrollpanelen. Användaren kan dock själv anpassa torktid och temperatur efter egna preferenser. För andra livsmedel än de som visas på kontrollpanelen ska torktid och temperatur ställas in manuellt. Användaren kan också följa de rekommenderade tiderna och temperaturerna nedan och justera vid behov.

Rekommenderade tider och temperaturer



	Äpple	Kiwi	Banan	Päron	Citron	Svamp	Tomat	Kyckling	Fisk	Fläskkött
Temp.	75 °C	75 °C	75 °C	70 °C	75 °C	75 °C	65 °C	75 °C	75 °C	75 °C
Tid	9 h	12 h	12 h	8 h	12 h	10 h	8 h	7 h	12 h	7 h

1. Stäng av maskinen före rengöring, dra ur stickkontakten och se till att den är torr före nästa användning.
2. Ta ut tillbehören enligt monterings-/demonteringsmetoden och rengör dem separat.
3. Produkten bör rengöras omedelbart efter varje användning.
4. Sänk inte ned huvudenheten i vatten eller andra vätskor och skölj den inte under rinnande vatten.
5. Använd inte blekmedel eller kemiska desinfektionsmedel.
6. Använd inte stålull, slipande rengöringsmedel eller frätande vätskor (såsom bensen, aceton eller alkohol).
7. Torka huvudenheten och allt tillbehör efter rengöring.
8. Rengör relevant tillbehör i tid efter användning.

ALLMÄN FELSÖKNING

1. Dehydratorn fungerar inte / värmer inte upp

1.1 Kontrollera att eluttag och sladd är korrekt anslutna.

1.2 Kontrollera att sladden är i gott skick. Om den är skadad ska den bytas ut av tillverkaren eller behörig servicepersonal.

2. Indikatorlampan lyser inte

2.1 Är det strömavbrott?

2.2 Är sladden ansluten till eluttaget? Är eluttaget avstängt?

Anmärkning

Om felet inte kan avhjälpas efter ovanstående kontroll, vänligen kontakta tillverkarens servicecenter eller återförsäljare. Det är strikt förbjudet för icke fackkunniga att själva demontera maskinen.

PRODUKTSPECIFIKATIONER

Specifikationer	
Produktnamn	RAW Dehydrator DH14
Produktnummer	RAWDH14
Nominell spänning	230 V
Nominell frekvens	50 Hz
Effekt	850 W
Storlek (L × B × H)	331 × 403 × 455 mm

Brugermanual – GB

IMPORTANT

Before using this product, please read and understand this instruction manual carefully, and keep it in a safe place; this product is only for use in homes or similar places.

DANGER

Do not immerse the unit in water or any other liquid, and do not rinse under the tap. Do not use this product to dry liquid foods.

WARNINGS

- Before connecting the product to the power supply, please check whether the voltage marked on the product is consistent with the local power supply voltage, and all components are installed correctly.
- Do not allow children or persons with intellectual disabilities to use this product unattended.
- This product should be used on a stable table, not on an inclined or blanketed table.
- When going out or not in use for a long time, please be sure to unplug the power plug from the socket.
- After the first power-on, there is a smell, please continue to use it if it is not abnormal.
- Do not operate or plug in or out the power plug with wet hands to prevent electric shock.
- Do not use this product to dry liquid foods.
- Do not use bleach or chemical disinfectant solutions/tablets in this product.
- Do not use steel wool, abrasive cleaners, or corrosive liquids (such as acetone or alcohol) to clean the product.
- The longest continuous use time should not exceed 72 hours each time, so as not to affect the service life of the dryer.
- Do not use this product if the power cord, plug or other accessories are damaged.
- If the power cord is damaged, in order to avoid danger, it must be replaced by professionals from the manufacturer, its maintenance department or similar departments.
- Please do not use accessories or components made by other manufacturers or other manufacturers that are not recommended.
- It is forbidden to modify or lengthen the power cord of this product in any way.
- It is forbidden to use this product outdoors, or to use this product for other purposes.
- All accessories are only suitable for the use of this product. It is forbidden to be used for other purposes or on other similar products to avoid danger.
- It is forbidden to yank the power cord of the product or tie the power cord to an ob-

ject at a favorable angle.

- Non-professionals are not allowed to disassemble any internal components to avoid danger.
- It is forbidden to move this product when it is plugged in. You can turn it off when necessary, unplug the power plug, and move it to a suitable location.
- If you have any questions, please contact the relevant service center or dealer for help.
- Before cleaning the product, you must first unplug the power plug and let it cool down.
- Do not place any food (including water and seasonings and food) on the drip tray.
- Do not put any objects into the hot air outlet hole.
- Never use a microwave oven to heat any other parts of the product.

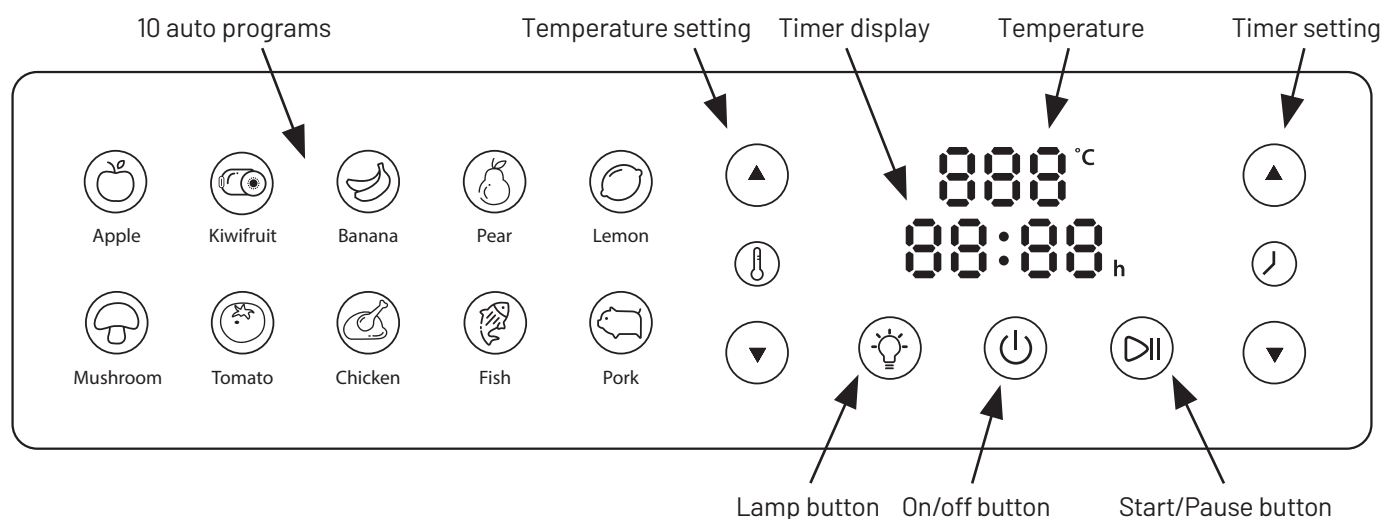
PRODUCT DESCRIPTION

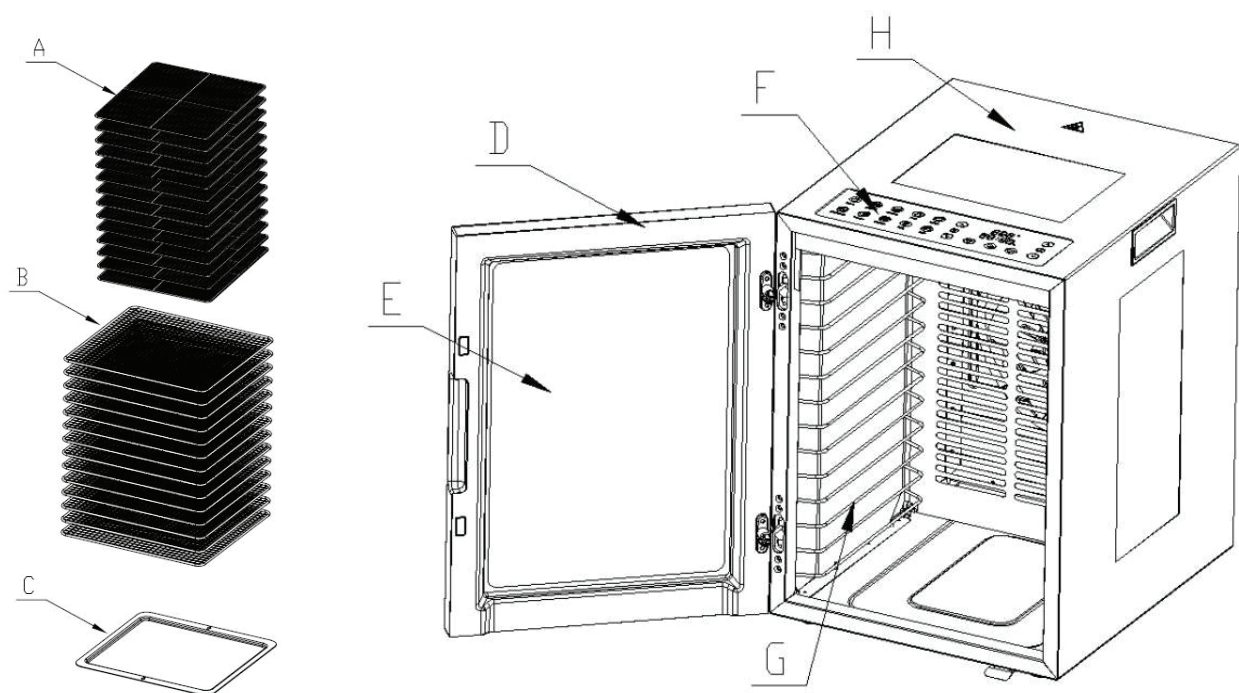
1. Direction of use

Food dehydrator is used to remove moisture from vegetables and fruits, and dry herbs, spices, fish and meat to preserve vitamins and trace elements.

2. Control panel

touch button operation content and name:





ACCESSORIES AND INSTRUCTIONS

A. 14 Mesh sheets

It is used to hold small foods that need to be dried and dehydrated.

B. 14 Drying Trays

It is used to hold food that needs to be dried and dehydrated.

C. Drip Tray

Used to support the fines and fallen juice of the upper layer of food.

D. Door

It is used to seal the outlet of hot air and bottom air.

E. Glass front

Used for sealing hot air and observing the state of food inside.

F. Control Panel

Used to control the work of the machine.

G. Inner chamber

Used to place the shelf to hold the food that needs to be dried and dehydrated.

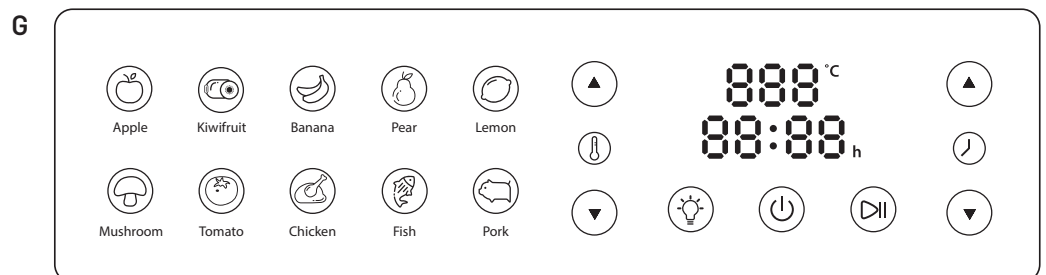
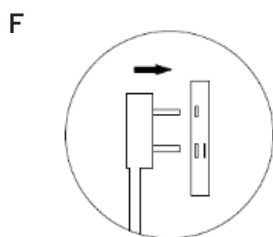
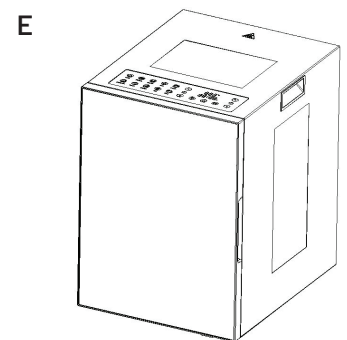
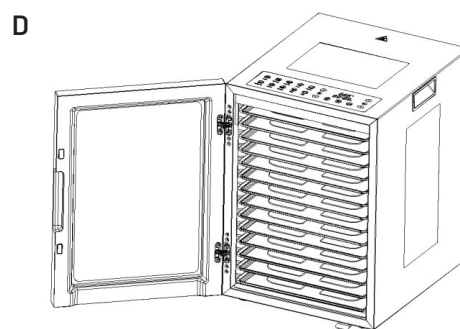
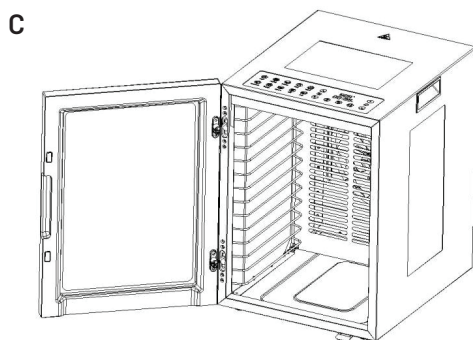
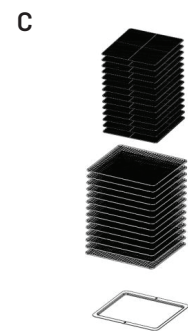
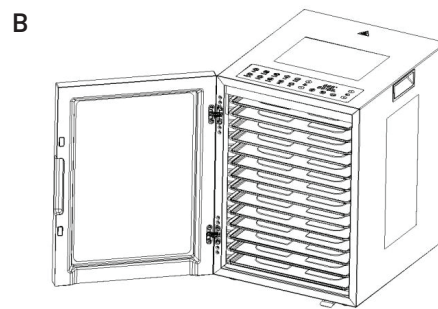
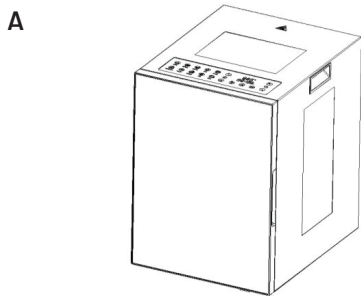
H. Housing

Metal material.

ACCESSORY DISASSEMBLY METHODv

RAW

- A. Take out the machine.
- B. Open the door.
- C. Take out the drying trays or mesh sheet.
- D. Put the food drying trays (if you need to use mesh sheet, put the mesh sheet on the empty trays) back to the machine.
- E. Close the door.
- F. Insert the plug into the socket.
- G. Operate the control panel and select functions



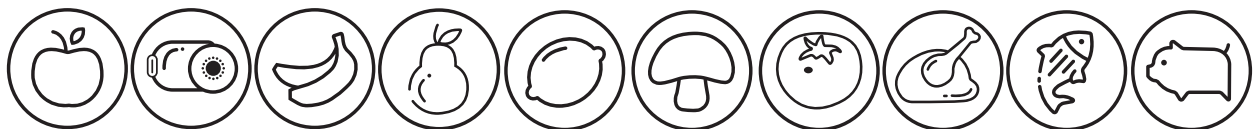
HOW TO USE THE DEHYDRATOR

1. Place the food on the grill grid, put it into the machine, and close the door.
2. Turn on the power supply.
3. Press the power switch key.
4. Select the desired recipe in the recipe area. Click once to select, click twice to cancel. You can re-select after canceling.
5. Adjust the required temperature 35-75°. The upper icon is to increase the temperature, and the lower icon is to lower the temperature. Each adjustment will add or subtract 5°.
6. Adjust the required time 1-48 hours. The upper icon increases the time and the lower icon decreases the time. Each adjustment will add or subtract 30 minutes.
7. After selecting, press the start button, and the machine will start heating.
8. The lamp can be turned on and off at any time and is independent.

PRE-PROGRAMMED RECIEPES

There are 10 auto programs with time and temperature on the control panel. But users can customize the drying time and temperature according to their own preferences. Except for the food on the control panel, the baking time and temperature of other foods need to be set by the user. They can also bake according to the recommended time and temperature below. The user can also adjust the time and temperature according to the actual situation.

Recommended times and temperatures



	Apple	Kiwi	Banana	Pear	Lemon	Mushroom	Tomato	Chicken	Fish	Pork
Temp.	75 °C	75 °C	75 °C	70 °C	75 °C	75 °C	65 °C	75 °C	75 °C	75 °C
Tid	9 h	12 h	12 h	8 h	12 h	10 h	8 h	7 h	12 h	7 h

1. Please turn off the machine before cleaning, unplug the power plug, and it must be dry before the next use.
2. Please take out the accessories according to the method of assembly and disassembly, and clean them separately.
3. The product should be cleaned immediately after each use of the product.
4. Do not immerse the unit in water or other liquids, and do not rinse the unit under the tap.
5. Do not use bleach or chemical disinfectant solutions/tablets in this product.
6. Do not use steel wire balls, abrasive cleaners or corrosive liquids (such as gasoline, acetone or alcohol) to clean the product.
7. After cleaning, dry the host and all accessories.
8. Please clean relevant accessories in time after use.

COMMON PROBLEM ANALYSIS

1. The drier does not work / does not heat up

1.1 Check whether the socket and the power cord plug are well connected.

1.2 Check whether the power cord is in good condition. If the power cord is damaged, it must be replaced by the manufacturer or its maintenance department or similar professionals to avoid danger.

2. The indicator light does not light up

2.1 Is there a power outage?

2.2 Is the power cord plugged into the socket? Is the power outlet turned off?

Remark

After analyzing the above phenomena, the fault still cannot be eliminated, please contact the company's maintenance point or the dealer. It is strictly forbidden for non-professionals to disassemble the machine by themselves.

PRODUKT SPECIFICATIONS

Specifications	
Product name	RAW Dehydrator DH14
Product number	RAWDH14
Rated voltage	230 V
Rated frequency	50 Hz
Rated power	850 W
Size (L × W × H)	331 × 403 × 455 mm



RAW by AK Trading Aps
Transitvej 12 · DK-6330 Padborg
Telefon: +45 77 34 24 00
E-mail: info@rawmixer.com
www.rawmixer.com